

# 56JX300K/60ZY105 永磁直流 60JX300K/60ZY105 行星齿轮电机

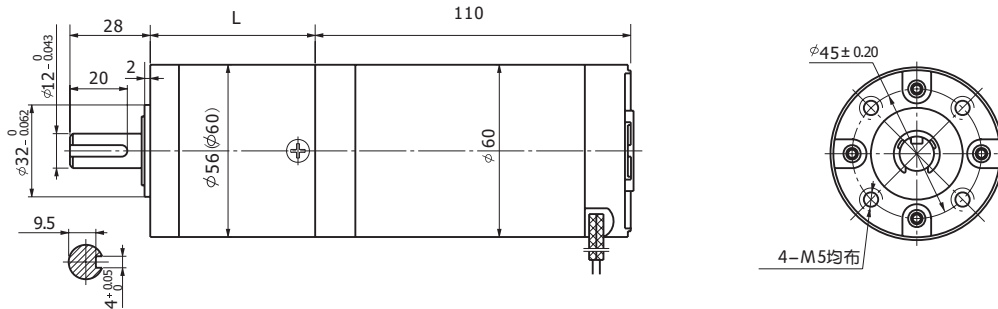
PM DC PLANETARY  
GEAR MOTOR



## 产品特点 and 用途 Description of the product

1. 直径56mm和60mm的行星齿轮减速器，允许负载30N.m。
2. 电动机的引出线也可以是“后出线”，订货时未作特别说明的，厂家任意供货。

## 外形和安装尺寸 Dimensions



## 电动机主要技术参数 Motor Technical Data

电机型号 Type	额定电压 Rated voltage (VDC)	空载转速 No-load speed (r/min)	空载电流 No-load current (mA)	额定转速 Rated speed (r/min)	额定转矩 Rated torque (mN.m)	输出功率 Output power (W)	额定电流 Rated current (mA)	堵转转矩 Stall torque (N.m)	堵转电流 Stall current (A)
60ZY105-2420	24	2000	0.32	1550	125	20	1.6	0.55	6.0
60ZY105-2430	24	3000	0.4	2500	125	30	2.2	0.72	10.8

## 齿轮减速电机主要技术参数 Gear motor Technical Data

配置60ZY105-2420电机配置直径56cm减速器的完整型号：56JX300K□G12J28/60ZY105-2420（键槽轴,直径12mm,长度28mm,□内填写减速比）  
配置60ZY105-2420电机配置直径60cm减速器的完整型号：60JX300K□G12J28/60ZY105-2420（键槽轴,直径12mm,长度28mm,□内填写减速比）

减速比	Reduction ratio	3.6	4.25	13	15	18	47	55	65	76	168	198	234	276	326
减速级数	Number of gear trains	1	1	2	2	2	3	3	3	3	4	4	4	4	4
减速器长度(L)	Length(L)	mm	46.0	46.0	46.0	46.0	57.5	57.5	57.5	57.5	77.0	77.0	77.0	77.0	77.0
空载转速	No-load speed	r/min	555	470	154	133	111	42	36	30	26	12	10	8.5	7.2
额定转速	Rated speed	r/min	430	365	119	103	86	33	28	24	20	9.2	7.8	6.6	5.6
额定转矩	Rated torque	N.m	0.43	0.5	1.4	1.7	2.0	5.0	5.8	7.3	8.1	17	20	23.7	27.9
最大瞬间允许负载 Max. permissible load in a short time	N.m	4.5	4.5	15	15	15	30	30	30	30	45	45	45	45	45

配置60ZY105-2430电机配置直径56cm减速器的完整型号：56JX300K□G12J28/60ZY105-2430（键槽轴,直径12mm,长度28mm,□内填写减速比）  
配置60ZY105-2430电机配置直径60cm减速器的完整型号：60JX300K□G12J28/60ZY105-2430（键槽轴,直径12mm,长度28mm,□内填写减速比）

减速比	Reduction ratio	3.6	4.25	13	15	18	47	55	65	76	168	198	234	276	326
减速级数	Number of gear trains	1	1	2	2	2	3	3	3	3	4	4	4	4	4
减速器长度(L)	Length(L)	mm	46.0	46.0	46.0	46.0	57.5	57.5	57.5	57.5	77.0	77.0	77.0	77.0	77.0
空载转速	No-load speed	r/min	833	706	230	200	167	64	54	46	39	18	15	13	11
额定转速	Rated speed	r/min	694	588	192	167	139	53	45	38	33	15	12	10	9.0
额定转矩	Rated torque	N.m	0.43	0.50	1.4	1.7	2.0	5.0	5.8	7.3	8.1	17.0	20.0	23.7	27.9
最大瞬间允许负载 Max. permissible load in a short time	N.m	4.5	4.5	15	15	15	30	30	30	30	45	45	45	45	45