

28JX20K/28ZWN38 无刷直流行星齿轮电机

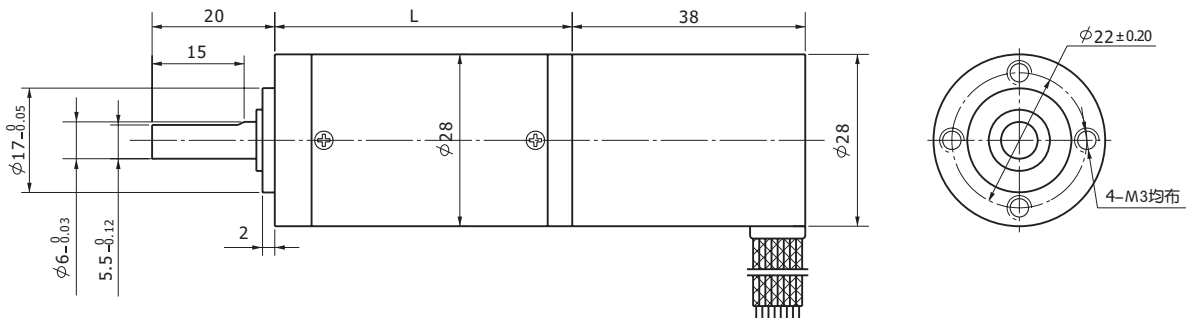
BRUSHLESS DC PLANETARY GEAR MOTOR



产品特点 and 用途 Description of the product

1. 直径28mm的行星齿轮减速器，允许负载2N.m。
2. 配置无刷直流电机，可正、反向运转，可调速。
3. 适合于要求少维护、低电磁干扰的场合。

外形和安装尺寸 Dimensions



无刷电机主要技术参数 Brushless Motor Technical Data

无刷电机型号 TYPE	额定电压 Rated voltage (VDC)	空载转速 No-load speed (r/min)	空载电流 No-load current (mA)	额定转速 Rated speed (r/min)	额定转矩 Rated torque (mN.m)	输出功率 Output power (W)	峰值力矩 Biggest torque (mN.m)
28ZWN38-2430	24	3000	100	2100	7	1.5	20
28ZWN38-2440	24	4000	100	2800	8	2.3	20

无刷行星齿轮减速电机主要技术参数 Brushless Gear motor Technical Data

配置28ZWN38-2430电机的完整型号：28JX20K□G6B20/28ZWN38-2430（扁轴，直径6mm，长度20mm，□内填写减速比）

减速比	Reduction ratio	3.7	5.2	14	19	27	51	71	100	139	189	264	369	516	720
减速级数	Number of gear trains	1	1	2	2	2	3	3	3	3	4	4	4	4	4
减速器长度(L)	Length(L) mm	31.5	31.5	40.0	40.0	40.0	48.5	48.5	48.5	48.5	57.5	57.5	57.5	57.5	57.5
空载转速	No-load speed r/min	809	579	214	158	111	59	42	30	22	16	11	8.1	5.8	4.2
额定转速	Rated speed r/min	566	405	150	111	78	41	30	21	15	11	8.0	5.7	4.4	3.5
额定转矩	Rated torque N.m	0.02	0.03	0.08	0.11	0.15	0.26	0.36	0.51	0.71	0.87	1.2	1.7	2	2
最大瞬间允许负载 Max. permissible load in a short time	N.m	0.6	0.6	1.2	1.2	1.2	3	3	3	3	6	6	6	6	6

配置28ZWN38-2440电机的完整型号：28JX20K□G6B20/28ZWN38-2440（扁轴，直径6mm，长度20mm，□内填写减速比）

减速比	Reduction ratio	3.7	5.2	14	19	27	51	71	100	139	189	264	369	516	720
减速级数	Number of gear trains	1	1	2	2	2	3	3	3	3	4	4	4	4	4
减速器长度(L)	Length(L) mm	31.5	31.5	40.0	40.0	40.0	48.5	48.5	48.5	48.5	57.5	57.5	57.5	57.5	57.5
空载转速	No-load speed r/min	1078	772	286	211	148	78	56	40	29	21	15	11	7.8	5.6
额定转速	Rated speed r/min	755	541	200	147	104	55	39	28	20	15	11	7.6	6.2	4.6
额定转矩	Rated torque N.m	0.03	0.04	0.09	0.12	0.17	0.3	0.41	0.58	0.81	1	1.4	1.9	2	2
最大瞬间允许负载 Max. permissible load in a short time	N.m	0.6	0.6	1.2	1.2	1.2	3	3	3	3	6	6	6	6	6